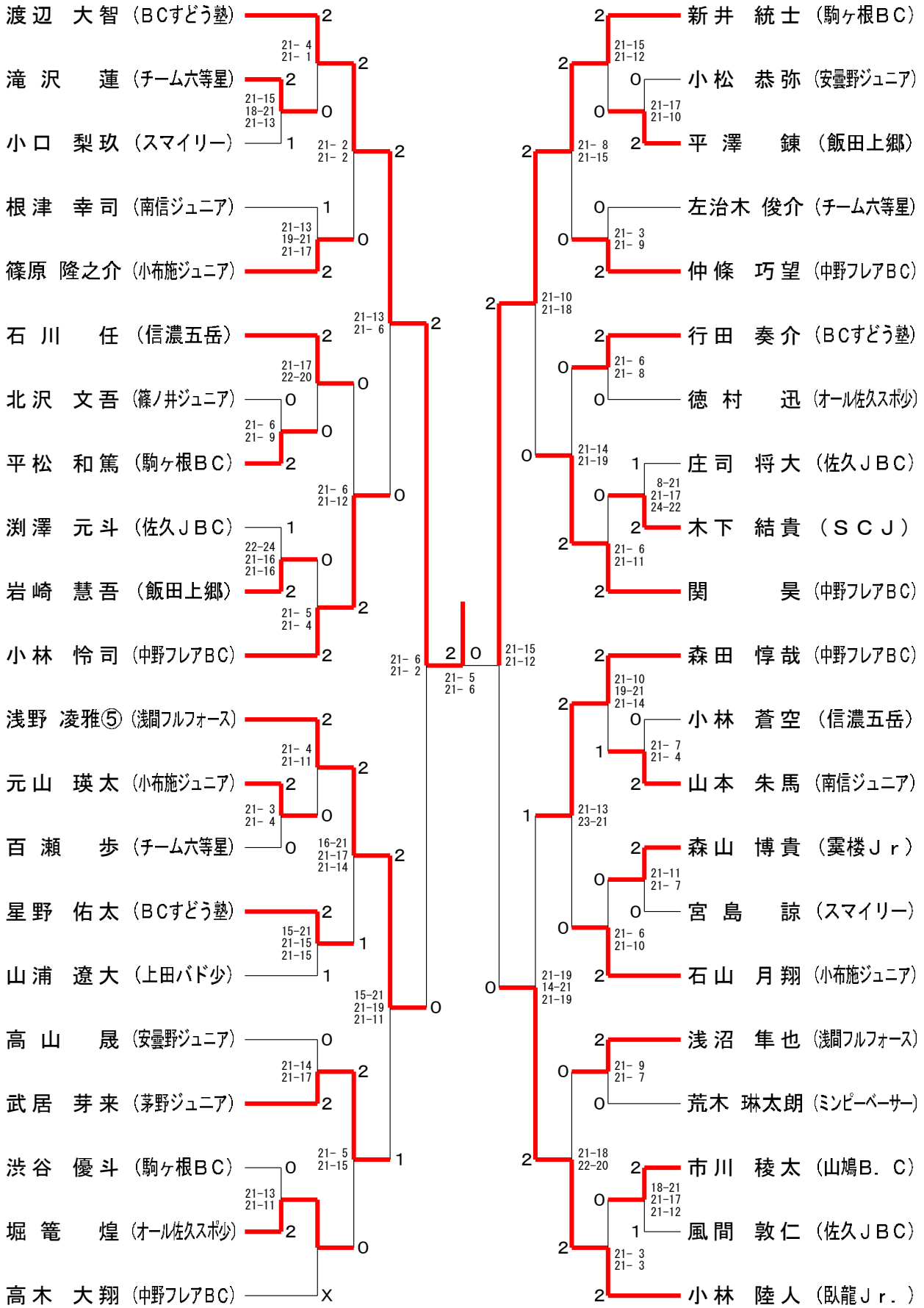
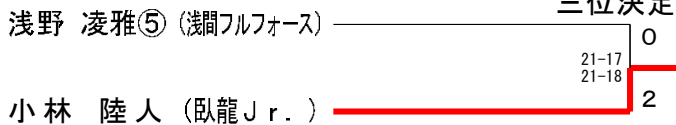


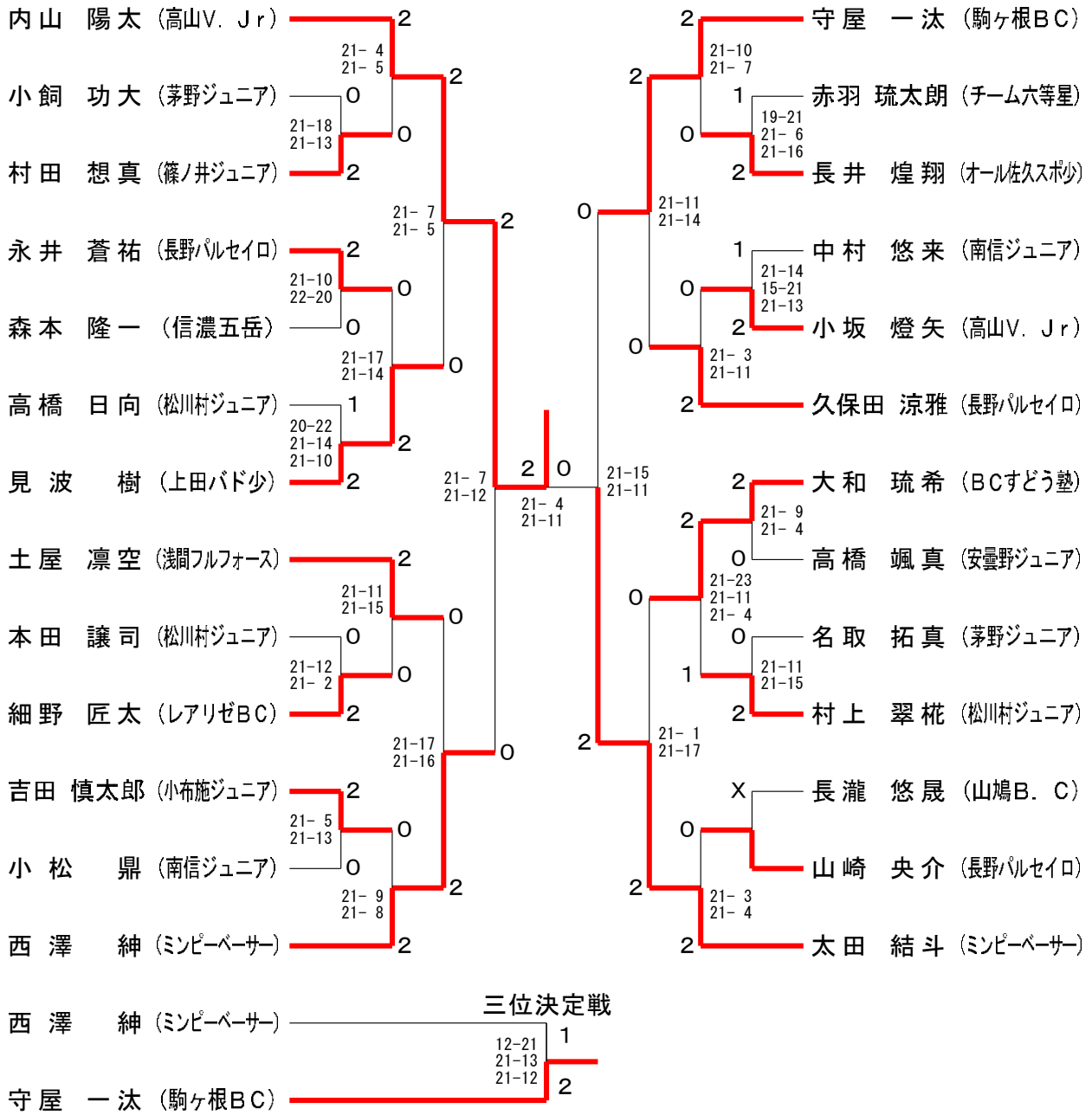
6年生以下男子シングルス



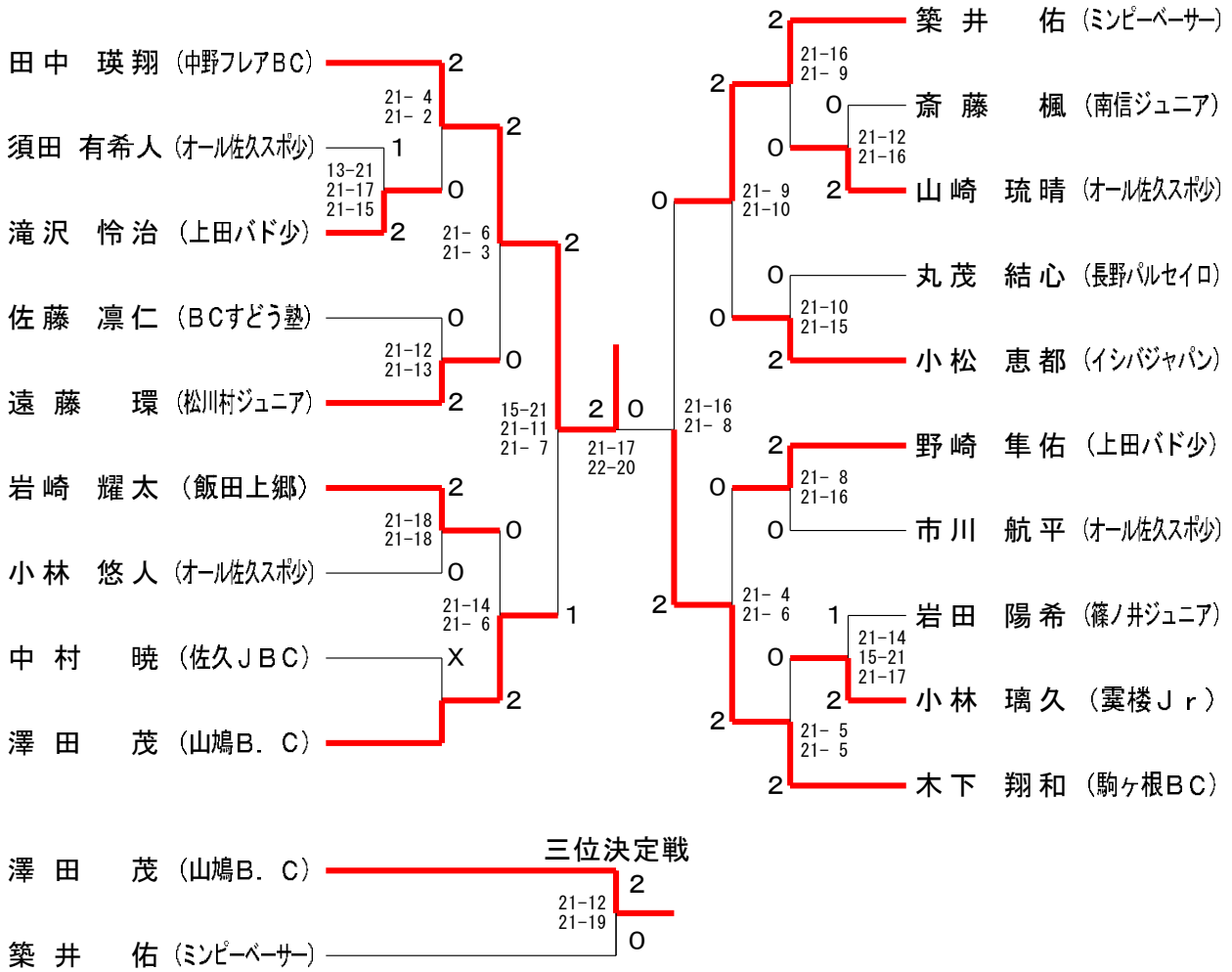
三位決定戦



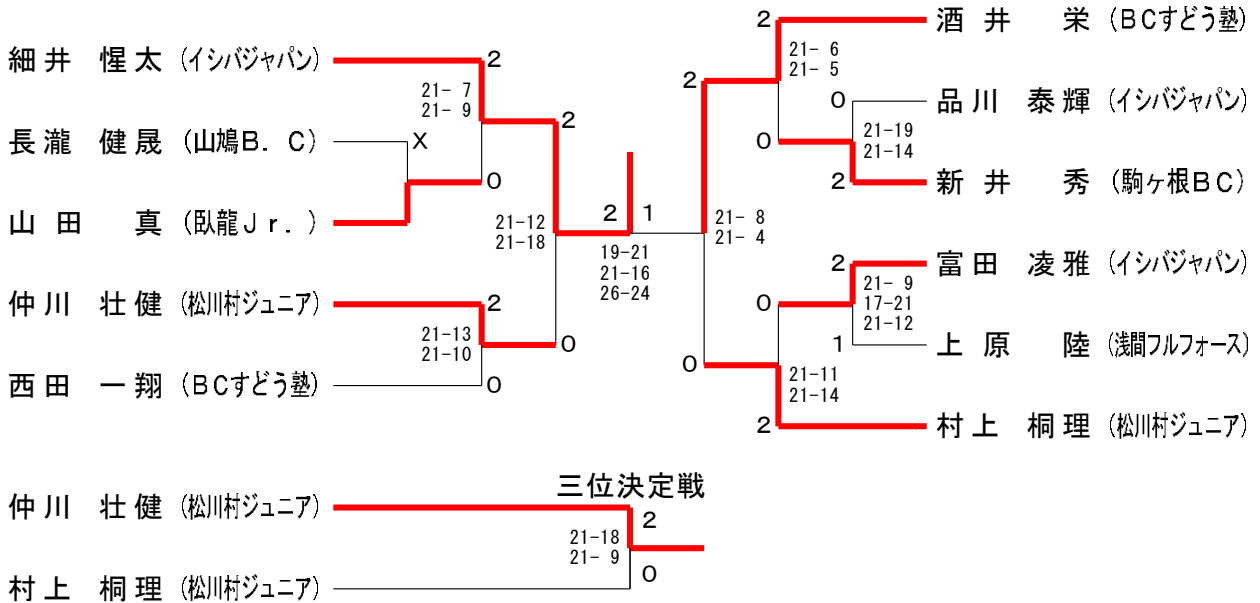
5年生以下男子シングルス



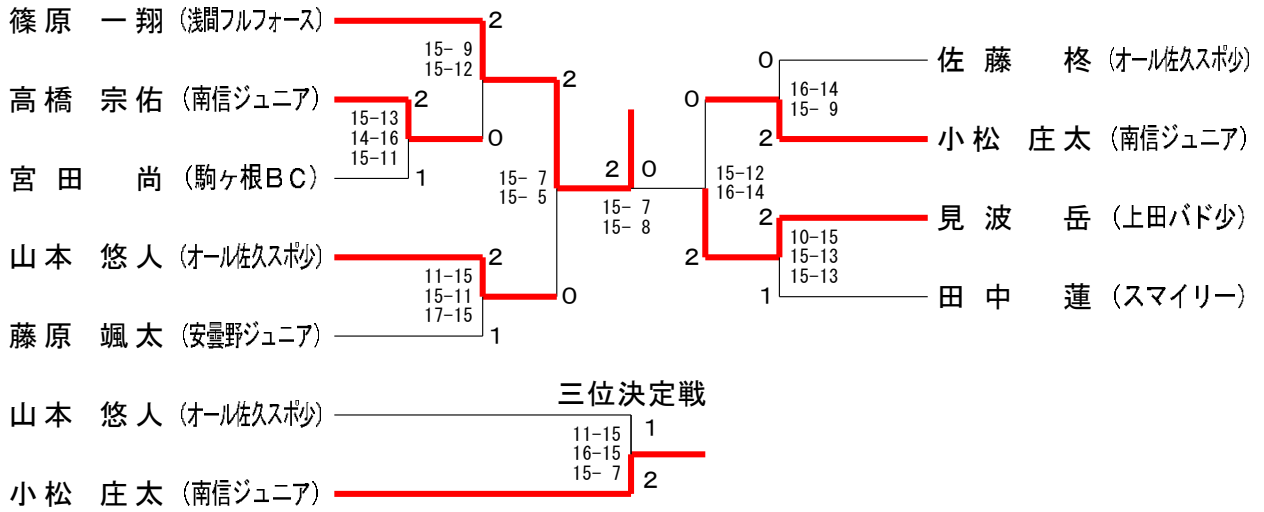
4 年生以下男子シングルス



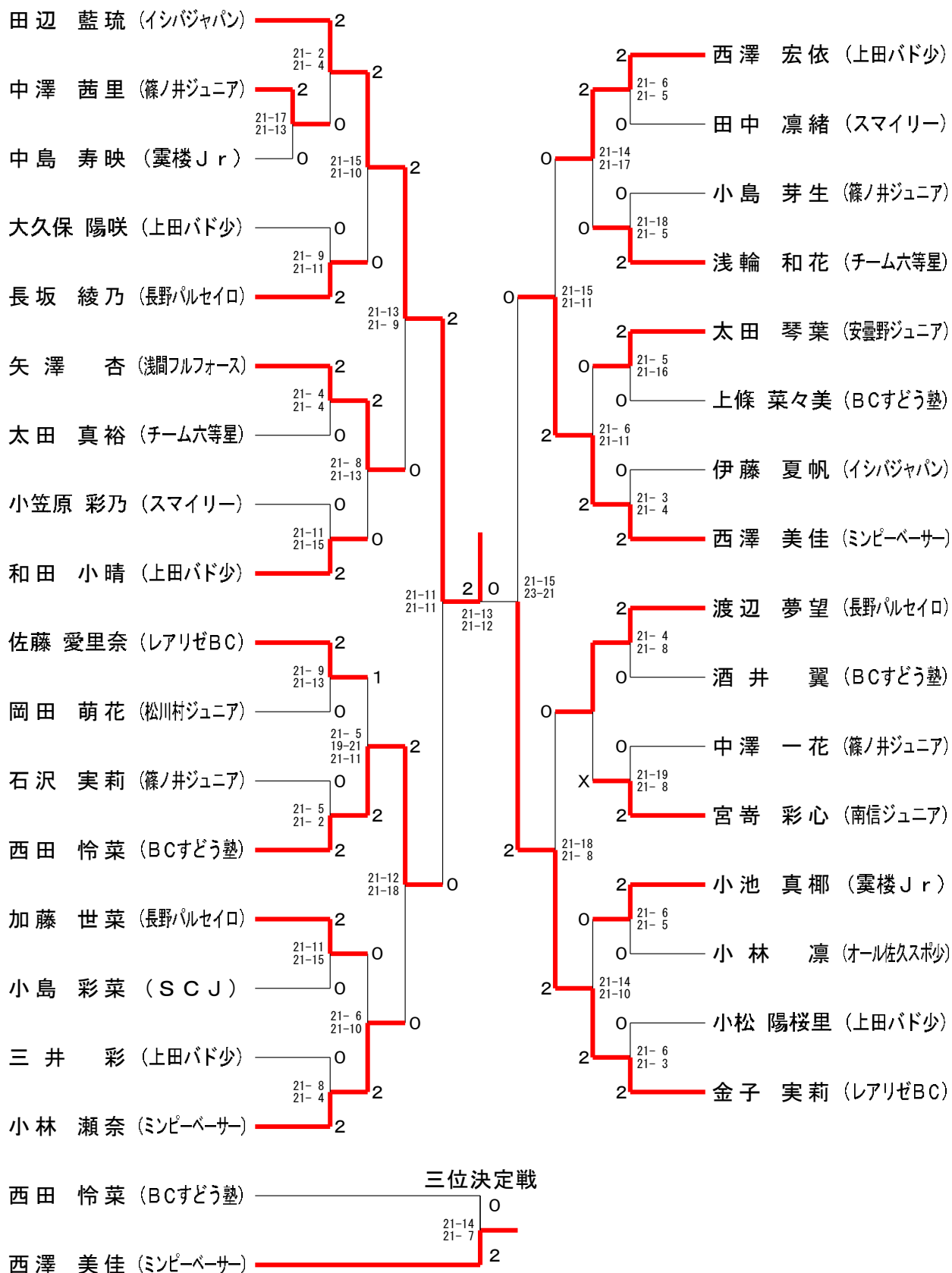
3 年生以下男子シングルス



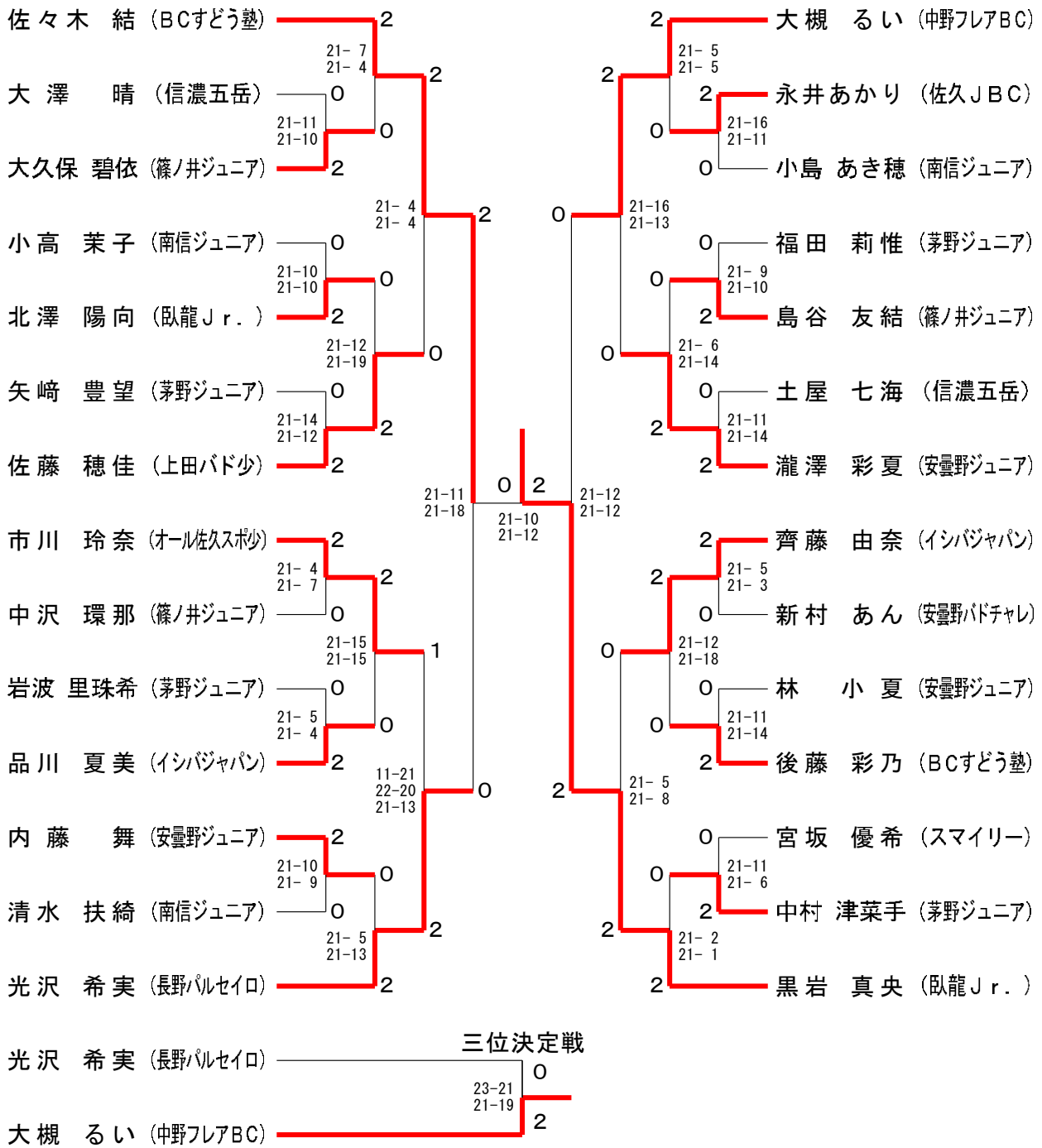
2年生以下男子シングルス



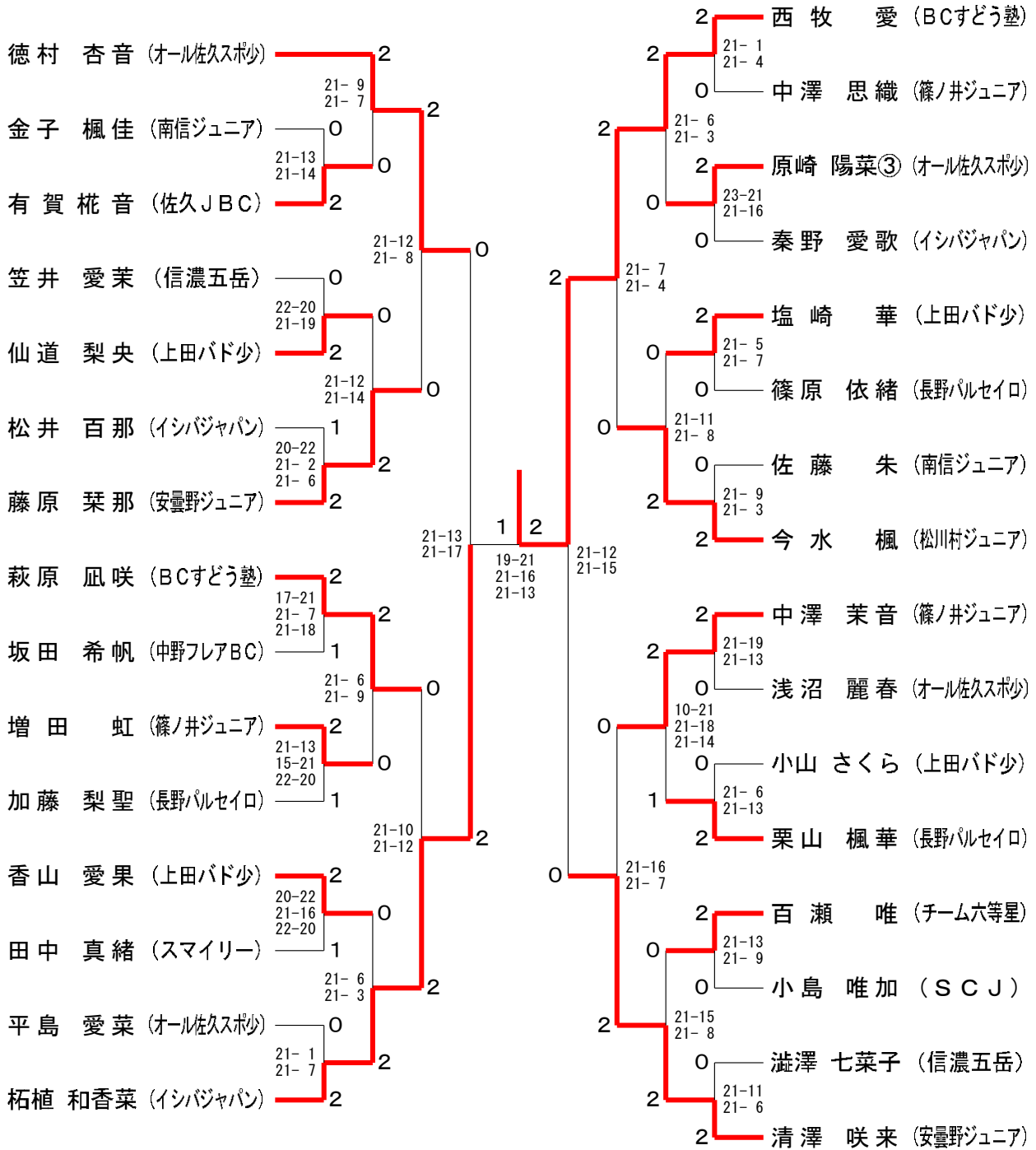
6年生以下女子シングルス



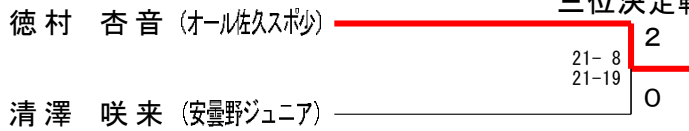
5年生以下女子シングルス



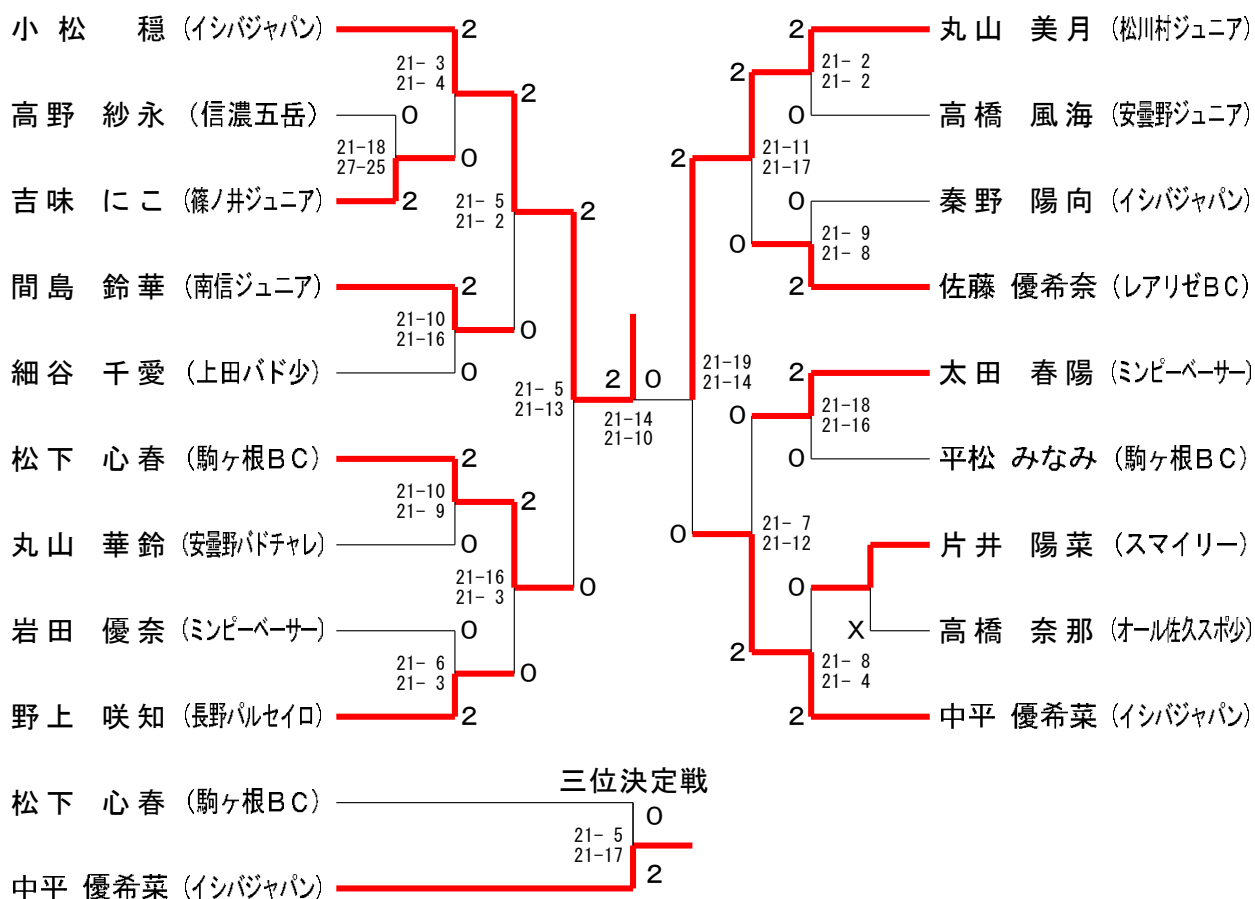
4年生以下女子シングルス



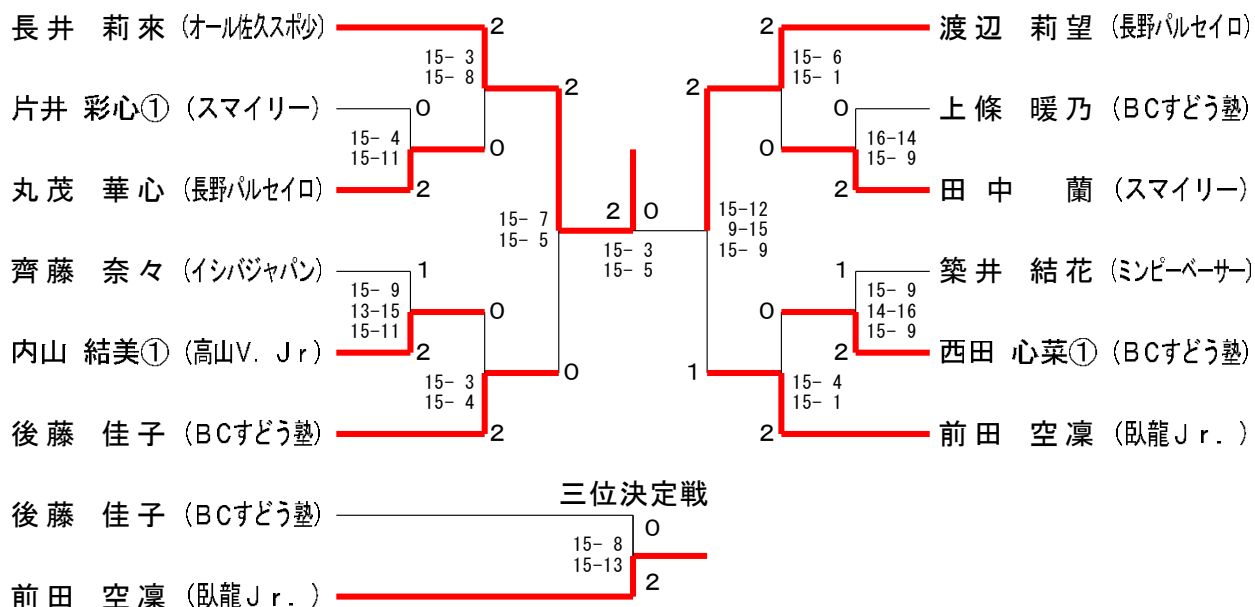
三位決定戦



3年生以下女子シングルス



2年生以下女子シングルス



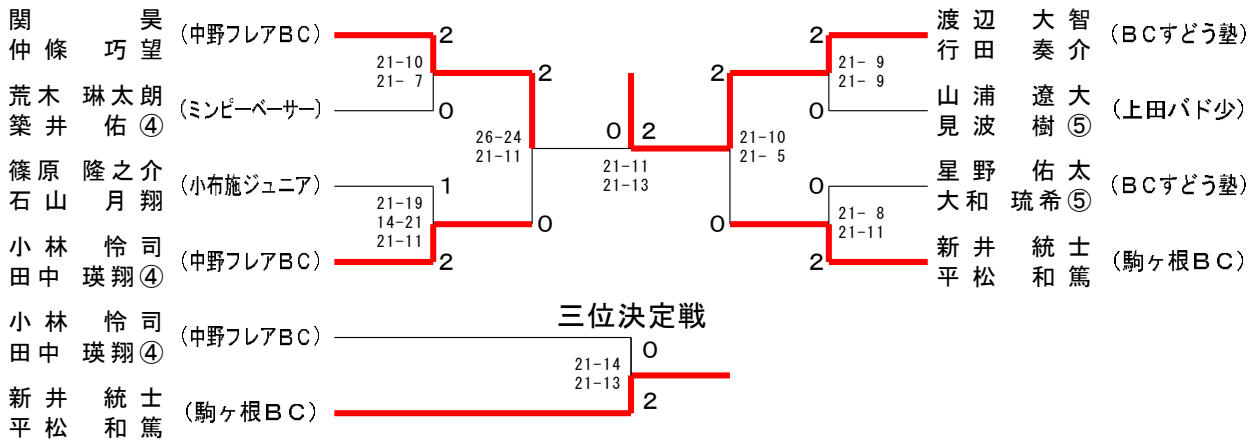
6年生以下男子ダブルス A ブロツク	関 仲 条 條	宮 田 島 中	北 村 沢 田	星 大 野 和	勝 敗	順位
関 昊 (中野フレアBC) 仲 巧望		○ 21-6 21-2	○ 21-1 21-5	○ 21-11 21-10	M 3-0 G 6-0 P 126-35	1
宮 諒 (スマイリー) 田 蓮②	x 6-21 2-21		x 21-13 18-21 10-21	x 3-21 8-21	M 0-3 G 1-6 P 68-139	4
北 文吾 (篠ノ井ジュニア) 村 想真⑤	x 1-21 5-21	○ 13-21 21-18 21-10		x 9-21 2-21	M 1-2 G 2-5 P 72-133	3
星 佑太 (BCすどう塾) 大 琉希⑤	x 11-21 10-21	○ 21-3 21-8	○ 21-9 21-2		M 2-1 G 4-2 P 105-64	2

6年生以下男子ダブルス B ブロツク	高 木 森 田	荒 木 築 井	石 小 川 林	新 井 平 松	勝 敗	順位
高 大翔 (中野フレアBC) 森 惇哉		x x-	x x-	x x-	M 0-3 G 0-6 P 0-126	4
荒 琳太郎 (ミンピーベーカー) 築 佑④	○ -x		○ 21-10 19-21 21-17	x 15-21 18-21	M 2-1 G 4-3 P 136-90	2
石 任 (信濃五岳) 小 蒼空	○ -x	x 10-21 21-19 17-21		x 12-21 13-21	M 1-2 G 3-4 P 115-103	3
新 統士 (駒ヶ根BC) 平 和篤	○ -x	○ 21-15 21-18	○ 21-12 21-13		M 3-0 G 6-0 P 126-58	1

6年生以下男子ダブルス C ブロツク	渡 辺 行 田	徳 村 長 井	岩 崎 平 澤	篠 石 原 山	勝 敗	順位
渡 大智 (BCすどう塾) 行 奏介		○ 21-8 21-5	○ 21-12 21-8	○ 21-7 21-14	M 3-0 G 6-0 P 126-54	1
徳 迅 (オール佐久スポ少) 長 煌翔⑤	x 8-21 5-21		x 18-21 13-21	x 9-21 10-21	M 0-3 G 0-6 P 63-126	4
岩 慧吾 (飯田上郷) 平 澤 錬	x 12-21 8-21	○ 21-18 21-13		x 13-21 17-21	M 1-2 G 2-4 P 92-115	3
篠 隆之介 (小布施ジュニア) 石 月翔	x 7-21 14-21	○ 21-9 21-10	○ 21-13 21-17		M 2-1 G 4-2 P 105-91	2

6年生以下男子ダブルス D ブロツク	小 林 田 中	元 吉 山 田	山 見 浦 波	勝 敗	順位
小 怜司 (中野フレアBC) 田 瑛翔④		○ 21-11 21-8	○ 21-8 21-5	M 2-0 G 4-0 P 84-32	1
元 瑛太 (小布施ジュニア) 吉 慎太郎⑤	x 11-21 8-21		x 9-21 17-21	M 0-2 G 0-4 P 45-84	3
山 遼大 (上田バド少) 見 波 樹⑤	x 8-21 5-21	○ 21-9 21-17		M 1-1 G 2-2 P 55-68	2

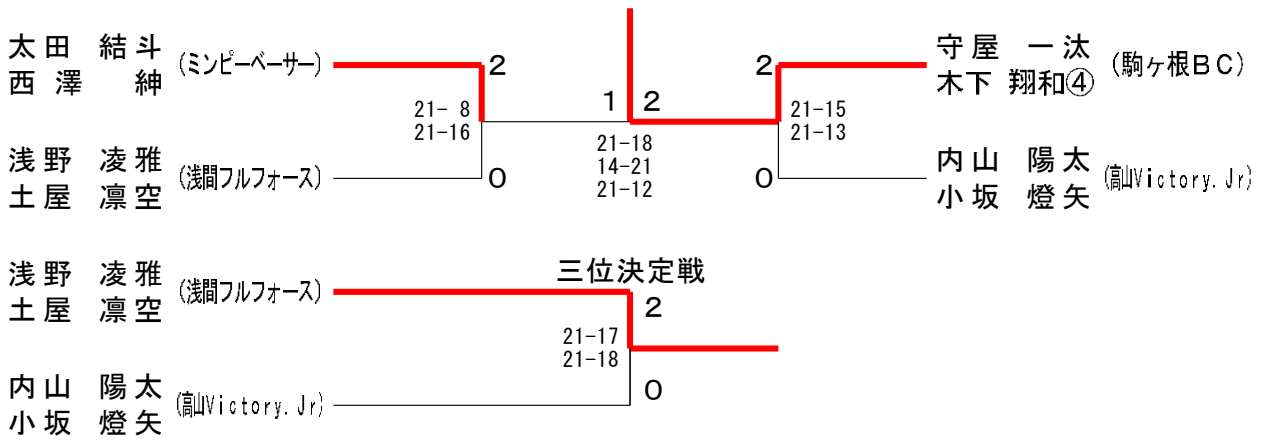
6年生以下男子ダブルス 決勝トーナメント



5年生以下男子ダブルス A ブ ロ ッ ク	太 西	田 澤	中 小	村 松	久 保 田 永	守 木 屋 下	勝 敗	順 位
太 田 結 斗 (ミンピーベーカー) 西 澤 紳			○ 21-3 21-2	○ 21-12 21-2	○ 21-17 21-15	M 3-0 G 6-0 P 126-51	1	
中 村 悠 来 (南信ジュニア) 小 松 鼎	x 3-21 2-21			x 8-21 9-21	x 9-21 8-21	M 0-3 G 0-6 P 39-126	4	
久 保 田 涼 雅 (長野パルセイロ) 永 井 蒼 祐	x 12-21 2-21		○ 21-8 21-9		x 12-21 15-21	M 1-2 G 2-4 P 83-101	3	
守 屋 一 汰 (駒ヶ根BC) 木 下 翔 和 ④	x 17-21 15-21		○ 21-9 21-8	○ 21-12 21-15		M 2-1 G 4-2 P 116-86	2	

5年生以下男子ダブルス B ブ ロ ッ ク	浅 土	野 屋	山 丸	崎 茂	村 上 村	上 内 小 山 坂	勝 敗	順 位
浅 野 凌 雅 (浅間フルフォース) 土 屋 凜 空			○ 21-4 21-8	○ 21-6 21-5	x 16-21 17-21	M 2-1 G 4-2 P 117-65	2	
山 崎 央 介 (長野パルセイロ) 丸 茂 結 心 ④	x 4-21 8-21			x 5-21 8-21	x 2-21 1-21	M 0-3 G 0-6 P 28-126	4	
村 上 翠 栞 (松川村ジュニア) 村 上 桐 理 ③	x 6-21 5-21		○ 21-5 21-8		x 9-21 11-21	M 1-2 G 2-4 P 73-97	3	
内 山 陽 太 (高山Victory. Jr) 小 坂 燈 矢	○ 21-16 21-17		○ 21-2 21-1	○ 21-9 21-11		M 3-0 G 6-0 P 126-56	1	

5年生以下男子ダブルス 決勝トーナメント



4年生以下男子ダブルス	野 滝	崎 沢	遠 仲	藤 川	小 品	松 川	勝 敗	順位
野崎 隼佑 (上田バド少) 滝沢 怜治			×		×		M 0-2 G 1-4 P 83-98	3
遠藤 環 (松川村ジュニア) 仲川 壮健③	○				○		M 2-0 G 4-0 P 84-52	1
小松 恵都 (イシバジャパン) 品川 泰輝③	○		×				M 1-1 G 2-3 P 76-93	2

3年生以下男子ダブルス	酒 西	井 田	新 井	井 田	佐 山	藤 本	小 高	松 橋	細 富	井 田	勝 敗	順位
酒井 栄 (BCすどう塾) 西田 一翔			○		○		○		○		M 4-0 G 8-0 P 168-77	1
新井 秀 (駒ヶ根BC) 宮田 尚②	×				○		○		×		M 2-2 G 4-4 P 132-120	3
佐藤 柊② (オール佐久スポ少) 山本 悠人②	×		×				○		×		M 1-3 G 2-6 P 93-164	4
小松 庄太② (南信ジュニア) 高橋 宗佑②	×		×		×				×		M 0-4 G 0-8 P 80-169	5
細井 惺太 (イシバジャパン) 富田 凌雅	×		○		○		○				M 3-1 G 6-2 P 155-98	2

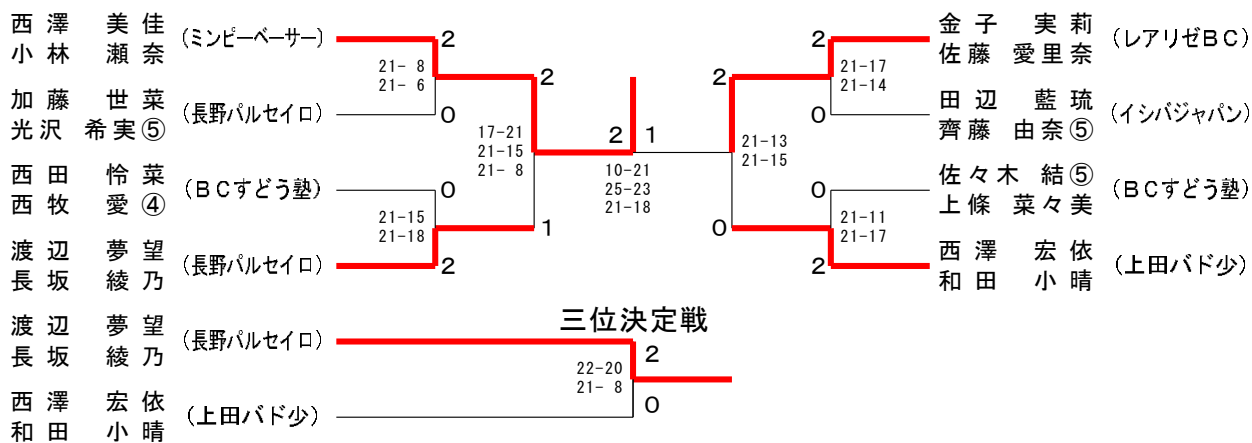
6年生以下女子ダブルス A ブロツク	西澤 小林	澤林 石	轟 沢	丸岡 山田	佐々木 上條	勝敗	順位
西澤 美佳 (ミンピーベーター) 小林 瀬奈			○ 21-10 21-7	○ 21-9 21-6	○ 21-9 21-6	M 3-0 G 6-0 P 126-47	1
轟 和花奈 (篠ノ井ジュニア) 石沢 実莉	x 10-21 7-21			x 8-21 16-21	x 14-21 16-21	M 0-3 G 0-6 P 71-126	4
丸山 一香 (松川村ジュニア) 岡田 萌花	x 9-21 6-21		○ 21-8 21-16		x 10-21 10-21	M 1-2 G 2-4 P 77-108	3
佐々木 結⑤ (BCすどう塾) 上條 菜々美	x 9-21 6-21		○ 21-14 21-16	○ 21-10 21-10		M 2-1 G 4-2 P 99-92	2

6年生以下女子ダブルス B ブロツク	西和 和田	澤田 田	小笠原 中	浅輪 太	輪田 加光	藤沢 藤	勝敗	順位
西澤 宏依 (上田バド少) 和田 小晴			○ 21-4 21-3	○ 21-7 21-11	○ 21-15 22-20	M 3-0 G 6-0 P 127-60	1	
小笠原 彩乃 (スマイリー) 田中 凜緒	x 4-21 3-21			x 10-21 10-21	x 5-21 10-21	M 0-3 G 0-6 P 42-126	4	
浅輪 和花 (チーム六等星) 太田 真裕	x 7-21 11-21		○ 21-10 21-10		x 18-21 16-21	M 1-2 G 2-4 P 94-104	3	
加藤 世菜 (長野パルセイロ) 光沢 希実⑤	x 15-21 20-22		○ 21-5 21-10	○ 21-18 21-16		M 2-1 G 4-2 P 119-92	2	

6年生以下女子ダブルス C ブロツク	金子 佐藤	子藤 中	小島 澤	西田 西	田牧 西	勝敗	順位
金子 実莉 (レアリゼBC) 佐藤 愛里奈			○ 21-5 21-5	○ 21-10 21-15		M 2-0 G 4-0 P 84-35	1
小島 芽生 (篠ノ井ジュニア) 中澤 一花	x 5-21 5-21			x 9-21 11-21		M 0-2 G 0-4 P 30-84	3
西田 怜菜 (BCすどう塾) 西牧 愛④	x 10-21 15-21		○ 21-9 21-11			M 1-1 G 2-2 P 67-62	2

6年生以下女子ダブルス D ブロツク	田邊 齊	辺藤 大	三井 久保	渡辺 長	辺坂 坂	勝敗	順位
田邊 藍琉 (イシバジャパン) 齊藤 由奈⑤			○ 21-6 21-6	x 15-21 21-19 10-21		M 1-1 G 3-2 P 88-73	2
三井 彩 (上田バド少) 大久保 陽咲	x 6-21 6-21			x 3-21 7-21		M 0-2 G 0-4 P 22-84	3
渡辺 夢望 (長野パルセイロ) 長坂 綾乃	○ 21-15 19-21 21-10		○ 21-3 21-7			M 2-0 G 4-1 P 103-56	1

6年生以下女子ダブルス 決勝トーナメント

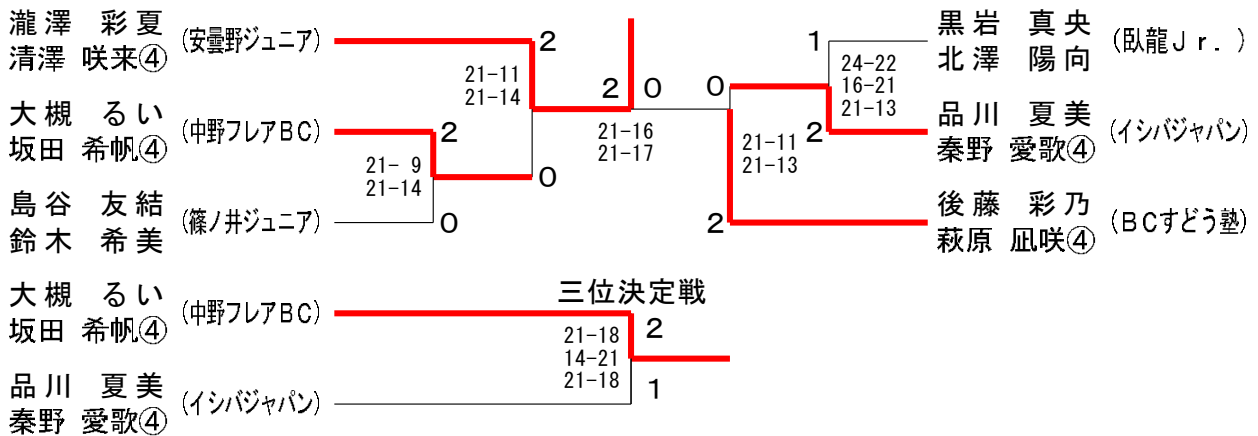


5年生以下女子ダブルス A ブ ロ ッ ク	瀧 清	澤 澤	中 大	沢 久保	宮 田	坂 中	品 秦	川 野	勝 敗	順 位
瀧澤 彩夏 (安曇野ジュニア) 清澤 咲来④			○	○	○	○	○	M 3-0 G 6-0 P 126-36		1
中沢 環那 (篠ノ井ジュニア) 大久保 碧依	×			○	×	×	×	M 1-2 G 2-4 P 84-102		3
宮坂 優希 (スマイリー) 田中 真緒④	×	×	×				×	M 0-3 G 0-6 P 31-126		4
品川 夏美 (イシバジャパン) 秦野 愛歌④	×		○	○	○	○	○	M 2-1 G 4-2 P 105-82		2

5年生以下女子ダブルス B ブ ロ ッ ク	後 萩	藤 原	島 鈴	谷 木	小 高	小 島	内 藤	藤 原	勝 敗	順 位
後藤 彩乃 (BCすどう塾) 萩原 凧咲④			○	○	○	○	○	M 3-0 G 6-0 P 126-56		1
島谷 友結 (篠ノ井ジュニア) 鈴木 希美	×			○	○	○	○	M 2-1 G 4-3 P 114-125		2
小高 茉莉 (南信ジュニア) 小島 あき穂	×	×	×				×	M 0-3 G 0-6 P 69-126		4
内藤 舞 (安曇野ジュニア) 藤原 栞那④	×	×	×	○	○	○	○	M 1-2 G 3-4 P 125-127		3

5年生以下女子ダブルス C ブ ロ ッ ク	黒 岩 北 澤	土 屋 大 澤	大 槻 坂 田	勝 敗	順 位
黒岩 真央 (臥龍Jr.) 北澤 陽向		○ 21-10 21-7	○ 24-22 21-18	M 2-0 G 4-0 P 87-57	1
土屋 七海 (信濃五岳) 大澤 晴	× 10-21 7-21		× 9-21 8-21	M 0-2 G 0-4 P 34-84	3
大槻 るい (中野フレアBC) 坂田 希帆④	× 22-24 18-21	○ 21-9 21-8		M 1-1 G 2-2 P 82-62	2

5年生以下女子ダブルス 決勝トーナメント



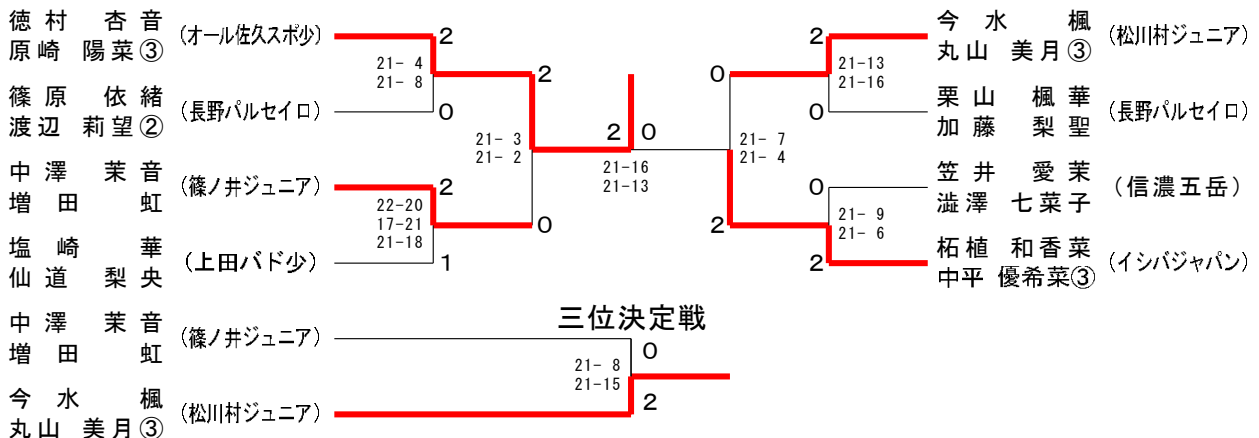
4年生以下女子ダブルス A ブ ロ ッ ク	徳 村 原 崎	中 吉 澤 味	笠 井 澁 澤	勝 敗	順 位
徳村 杏音 (オール佐久スポ少) 原崎 陽菜③		○ 21-0 21-2	○ 21-6 21-2	M 2-0 G 4-0 P 84-10	1
中澤 思織 (篠ノ井ジュニア) 吉味 にこ③	× 0-21 2-21		× 11-21 9-21	M 0-2 G 0-4 P 22-84	3
笠井 愛茉 (信濃五岳) 澁澤 七菜子	× 6-21 2-21	○ 21-11 21-9		M 1-1 G 2-2 P 50-62	2

4年生以下女子ダブルス B ブ ロ ッ ク	柘 植 中 平	篠 渡 原 辺	香 山 小 山	勝 敗	順 位
柘植 和香菜 (インバジャパン) 中平 優希菜③		○ 21- 6 21- 5	○ 21- 8 21- 4	M 2-0 G 4-0 P 84-23	1
篠原 依緒 (長野パルセイロ) 渡辺 莉望②	× 6-21 5-21		○ 19-21 21-10 21- 5	M 1-1 G 2-3 P 72-78	2
香山 愛果 (上田バド少) 小山 さくら	× 8-21 4-21	× 21-19 10-21 5-21		M 0-2 G 1-4 P 48-103	3

4年生以下女子ダブルス C ブ ロ ッ ク	今 水 丸 山	中 澤 増 田	浅 沼 平 島	勝 敗	順 位
今水 楓 (松川村ジュニア) 丸山 美月③		○ 21- 8 21-16	○ 21-15 21-16	M 2-0 G 4-0 P 84-55	1
中澤 茉音 (篠ノ井ジュニア) 増田 虹	× 8-21 16-21		○ 21-17 17-21 21-14	M 1-1 G 2-3 P 83-94	2
浅沼 麗春 (オール佐久スポ少) 平島 愛菜	× 15-21 16-21	× 17-21 21-17 14-21		M 0-2 G 1-4 P 83-101	3

4年生以下女子ダブルス D ブ ロ ッ ク	栗 山 加 藤	佐 藤 金 子	塩 崎 仙 道	勝 敗	順 位
栗山 楓華 (長野パルセイロ) 加藤 梨聖		○ 21-13 21-13	× 18-21 14-21	M 1-1 G 2-2 P 74-68	2
佐藤 朱 (南信ジュニア) 金子 楓佳	× 13-21 13-21		× 9-21 8-21	M 0-2 G 0-4 P 43-84	3
塩崎 華 (上田バド少) 仙道 梨央	○ 21-18 21-14	○ 21- 9 21- 8		M 2-0 G 4-0 P 84-49	1

4年生以下女子ダブルス 決勝トーナメント



3年生以下女子ダブルス	小 松 秦 野	片 井 田 中	後 藤 上 條	松 下 平 松	勝 敗	順 位
小 松 穂 秦 野 陽向 (イシバジャパン)		○ 21- 9 21- 5	○ 21- 5 21- 8	○ 21-11 21-15	M 3-0 G 6-0 P 126-53	1
片 井 陽 菜 田 中 蘭 ② (スマイリー)	× 9-21 5-21		○ 21-11 21-14	× 12-21 4-21	M 1-2 G 2-4 P 72-109	3
後 藤 佳子② 上 條 暖乃② (BCすどう塾)	× 5-21 8-21	× 11-21 14-21		× 5-21 10-21	M 0-3 G 0-6 P 53-126	4
松 下 心 春 平 松 みなみ (駒ヶ根BC)	× 11-21 15-21	○ 21-12 21- 4	○ 21- 5 21-10		M 2-1 G 4-2 P 110-73	2